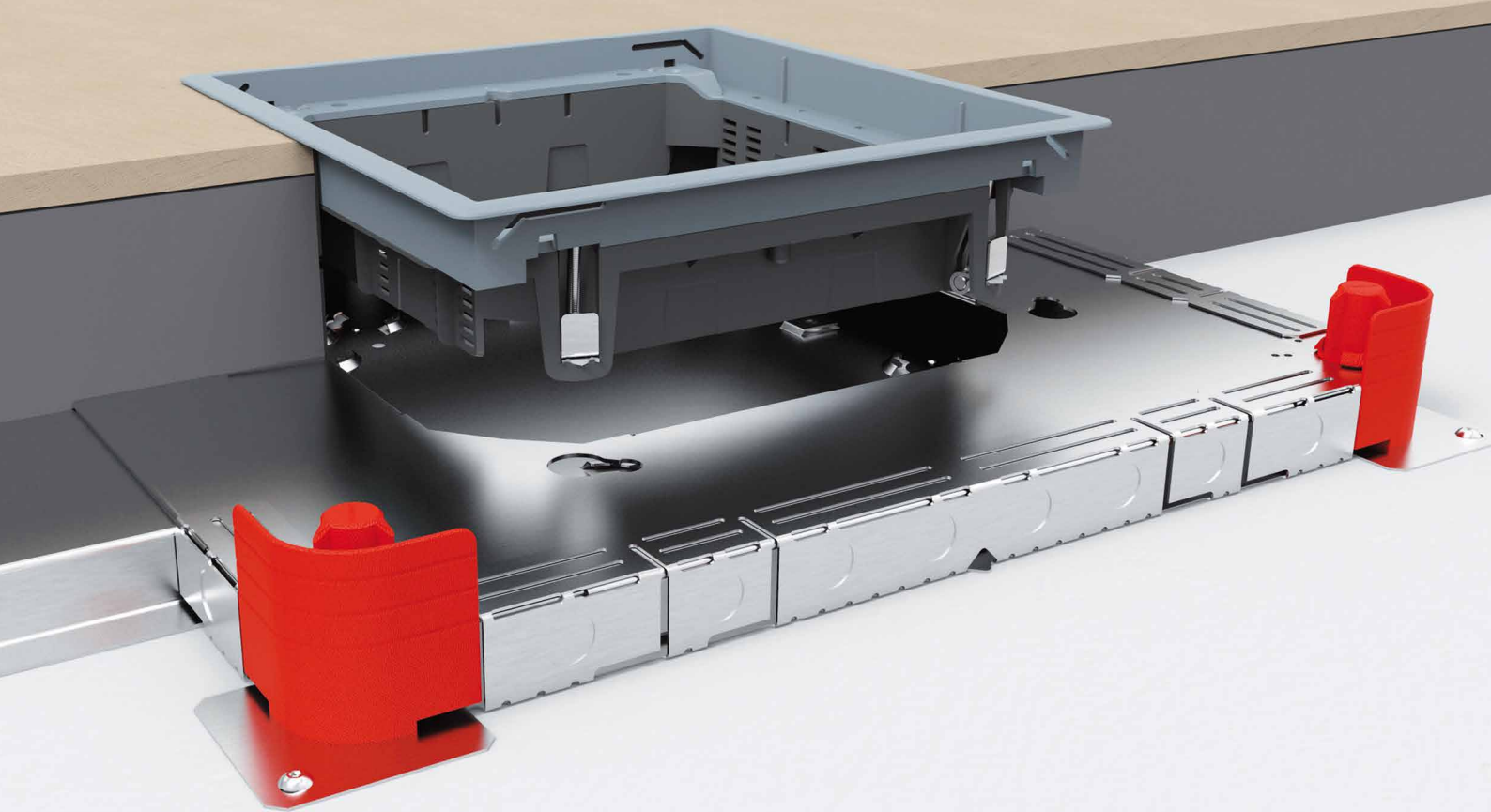


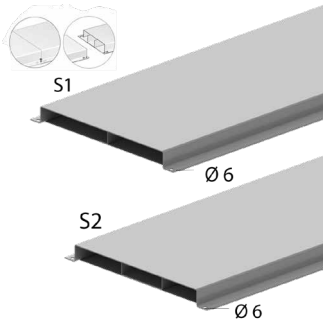
NEO – die Unterflurdose

»Eine, die einfach alles kann!«



Auszug aus dem Lieferprogramm
Unterflursysteme

SCHRITT 1



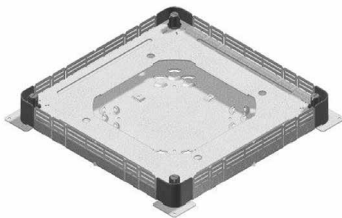
Unterflurkanal mit integrierten Verbindern

Artikelnummer	Bezeichnung
VGLI H* 170S1	Unterflurkanal H x 170 x 1,00 x 3.000 mm
VGLI H* 170S2	Unterflurkanal H x 170 x 1,00 x 3.000 mm
VGLI H* 250S1	Unterflurkanal H x 250 x 1,00 x 3.000 mm
VGLI H* 250S2	Unterflurkanal H x 250 x 1,00 x 3.000 mm
VGLI H* 350S1	Unterflurkanal H x 350 x 1,00 x 3.000 mm
VGLI H* 350S2	Unterflurkanal H x 350 x 1,00 x 3.000 mm

* benötigte Höhe bitte einsetzen H: 28, 38 oder 48 mm;

VGLO mitöffnungsfähigem Deckel

S1: 2-zügig; S2: 3-zügig



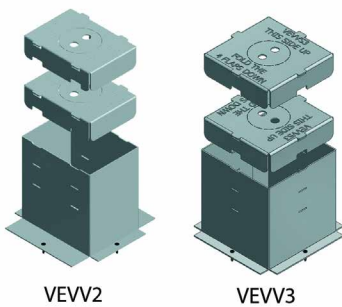
Unterflurdose

Für sämtliche Breiten von Unterflurkanälen

Für quadratische, rechteckige und runde Deckel

Standardausführung: Feuerverzinkt

Artikelnummer	Bezeichnung
NEO	Bodendose Unterflurkanal 28–48 alle Breiten H 48 x B 490 x L 490 mm



Schalungselement

Viereckig, für Bodendose NEO

Artikelnummer	Bezeichnung
VEV2	Schalungselement H 250 x B 190 x L 270 mm
VEV3	Schalungselement H 250 x B 270 x L 270 mm

Bodenhöhe (Höhe des Estrichs): max. 298 mm/min. 76 mm

VEV2 für rechteckige Deckel

VEV3 für quadratische Deckel

- KDVKK2

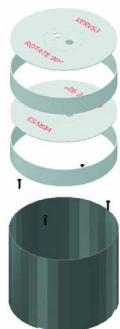
- KDVKK3

- BDVKK2

- BDVKK3

- KDVIT3

- BDVIT3



Schalungselement

Rund, für Bodendose NEO

Artikelnummer	Bezeichnung
VERV3	Schalungselement ø 330 mm

Bodenhöhe (Höhe des Estrichs): max. 298 mm/min. 76 mm

- KDRKK3

- BDRKK3

SCHRITT 2



Klappdeckel quadratisch oder rechteckig

Artikelnummer	Bezeichnung
KDVKK35GR	Klappdeckel quadratisch, grau (RAL 7011)
KDVKK35SW	Klappdeckel quadratisch, schwarz (RAL 9011)
Klappdeckel für 3 Gerätebecher, Bodenaussparung mit Abmessungen 270 x 270 mm	
KDVKK25GR	Klappdeckel rechteckig, grau (RAL 7011)
KDVKK25SW	Klappdeckel rechteckig, schwarz (RAL 9011)
Klappdeckel für 2 Gerätebecher, Bodenaussparung mit Abmessungen 270 x 195 mm	

Geprüft gemäß EN 50085-2-2
Bodenbelagaussparung 5–12 mm



Klappdeckel rund

Artikelnummer	Bezeichnung
KDRKK35GR	Klappdeckel rund, grau (RAL 7011)
KDRKK35SW	Klappdeckel rund, schwarz (RAL 9011)

Geprüft gemäß EN 50085-2-2
Klappdeckel für 3 Gerätebecher
Bodenaussparung mit Durchmesser 330 mm
Bodenbelagaussparung 5–12 mm



Klappdeckel Edelstahl quadratisch mit Rand IP20

Artikelnummer	Bezeichnung
KDVIRK3	Klappdeckel quadratisch, V2A

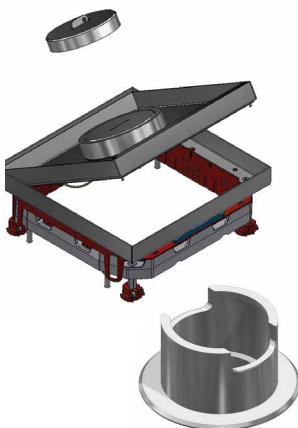
Geprüft gemäß EN 50085-2-2
Klappdeckel für 3 Gerätebecher
Bodenbelagaussparung 26 mm



Klappdeckel Edelstahl quadratisch IP20

Artikelnummer	Bezeichnung
KDVIT3	Klappdeckel quadratisch, V2A, Fliesen/Parkett

Geprüft gemäß EN 50085-2-2
Klappdeckel für 3 Gerätebecher
Nivellierbar durch vier mitgelieferte Schrauben auf dem enthaltenden Alurahmen NEOT3
Nivellierbereich 76 mm bis 140 mm
Bodenbelagaussparung 26 mm

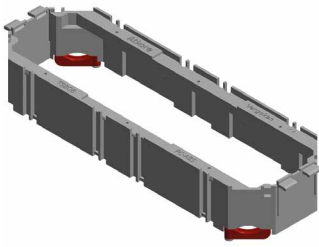


Klappdeckel Edelstahl quadratisch wasserdicht IP23/53

Artikelnummer	Bezeichnung
KDVITWD3	Klappdeckel quadratisch, V2A, Fliesen/Parkett
KUWDT	Tubus Alu für Deckel KDVITWD3

Geprüft gemäß EN 50085-2-2
Klappdeckel für 3 Gerätebecher
Nivellierbar durch vier mitgelieferte Schrauben auf dem enthaltenen Alurahmen NEOT3
Nivellierbereich 76 mm bis 140 mm
Bodenbelagaussparung 26 mm
Tubus schraubbar in den Aluring des Deckels

SCHRITT 3



Gerätebecher universal

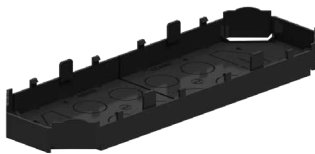
Farbe: Schwarz RAL 9011

Standardausführung: Polycarbonat

Einrastbar in verschiedenen Höhen der Deckel; entfernbar mit Werkzeug. Geliefert mit zwei schraubbaren Zugentlastungen (an zwei frei wählbaren Stellen in den jeweiligen Ecken).

Verschließbar mit Schutzgehäuse Boden ADPOD. Mit abbrechbaren Ecken.

Artikelnummer	Bezeichnung
TSBO	Gerätebecher 3-Fach, einrastbar



Schutzgehäuse Boden für Gerätebecher

Zum Schutz der Unterseite des Gerätebeckers bei Nutzung von Energiekabeln

Farbe: Schwarz RAL 9011

Standardausführung: Polypropylen

Artikelnummer	Bezeichnung
ADPOB	Bodenplatte für TSBO, einrastbar

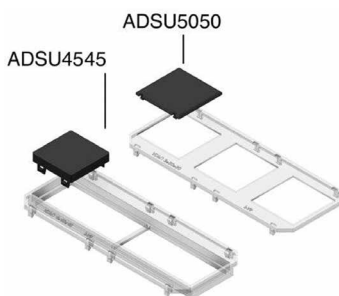


Abdeckplatte für Gerätebecher

Farbe: Schwarz RAL 9011

Standardausführung: Polypropylen

Artikelnummer	Bezeichnung
ADPOK3	Abdeckplatte für 3 x 50er-Spur für Daten-/Mediendose
ADPO945	Abdeckplatte für 4 x 45er-Spur Einbaueinheit
ADPOD336ANGLE	Tragplatte für Einbauplatinen

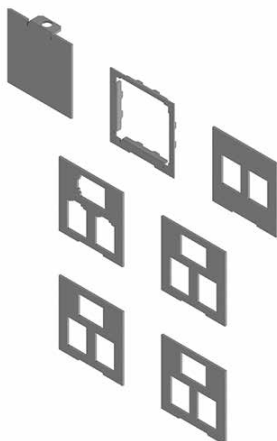


Abdeckkappe

Farbe: Schwarz RAL 9011

Standardausführung: Polypropylen

Artikelnummer	Bezeichnung
ADSU4545	Abdeckkappe für ADPO945
ADSU5050	Abdeckkappe für ADPOK3



Einbauplatte für ADPOD336ANGLE

Farbe: Schwarz RAL 9011

Standardausführung: Elektrolytisch verzinkt

Artikelnummer	Bezeichnung
IDP00	Einbauplatine Datentechnik Blindplatte
IDP01	Einbauplatine Datentechnik für 45er-Spur
IDP02	Einbauplatine Datentechnik 2 x RJ45/19,4x14,8 mm
IDP03	Einbauplatine Datentechnik 3 x RJ45/20,1x14,7 mm
IDP04	Einbauplatine Datentechnik 3 x RJ45/19,35x21,55 mm
IDP05	Einbauplatine Datentechnik 3 x FutureComModul/19,3x14,6 mm
IDP06	Einbauplatine Datentechnik 3 x 14,8 x 19,4 mm

ZUGDOSEN ZU SCHRITT 2



Blinddeckel quadratisch

Artikelnummer	Bezeichnung
BDVKK35GR	Blinddeckel quadratisch, grau (RAL 7011)
BDVKK35SW	Blinddeckel quadratisch, schwarz (RAL 9011)

Geprüft gemäß EN 50085-2-2
Bodenaussparung mit Abmessungen 270 x 270 mm
Bodenbelagaussparung 5–12 mm



Blinddeckel rechteckig

Artikelnummer	Bezeichnung
BDVKK25GR	Blinddeckel rechteckig, grau (RAL 7011)
BDVKK25SW	Blinddeckel rechteckig, schwarz (RAL 9011)

Geprüft gemäß EN 50085-2-2
Bodenaussparung mit Abmessungen 270 x 195 mm
Bodenbelagaussparung 5–12 mm



Blinddeckel rund

Artikelnummer	Bezeichnung
BDRKK35GR	Blinddeckel rund, grau (RAL 7011)
BDRKK35SW	Blinddeckel rund, schwarz (RAL 9011)

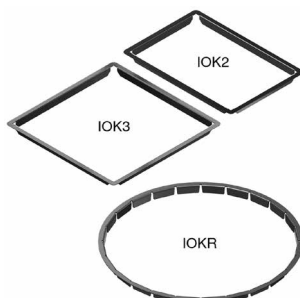
Geprüft gemäß EN 50085-2-2
Bodenaussparung mit Durchmesser 330 mm
Bodenbelagaussparung 5–12 mm



Blinddeckel Edelstahl quadratisch IP53

Artikelnummer	Bezeichnung
BDVITWD3	Blinddeckel quadratisch, V2A, Fliesen/Parkett

Geprüft gemäß EN 50085-2-2
Nivellierbar durch vier mitgelieferte Schrauben auf dem enthaltenen Alurahmen NEOT3
Nivellierbereich 76 mm bis 140 mm
Bodenbelagaussparung 26 mm

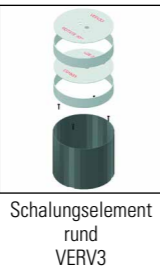
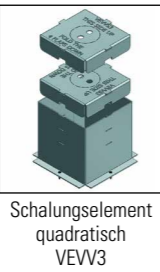
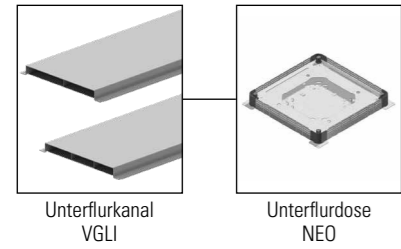


Ausfüllrahmen für Deckel

Artikelnummer	Bezeichnung
IOK2	Ausfüllrahmen für Klappdeckel BDVKK2, KDVKK2
IOK3	Ausfüllrahmen für Klappdeckel BDVKK3, KDVKK3
IOKR	Ausfüllrahmen für Klappdeckel BDRKK3, KDRKK3

1 – 2 – 3, verkabeln. In 3 Schritten zum Anschluss.

SCHRITT 1



SCHRITT 2

trocken gepflegte Böden Teppich, Laminat, PVC	trocken gepflegte Böden Parkett, Fliesen	nass gepflegte Böden	Blinddeckel Zugdosen
<p>Klappdeckel KDVKK35</p>	<p>Klappdeckel KDVI3</p> <p>oder</p> <p>Klappdeckel KDVIK3</p>	<p>Klappdeckel KDVIWD3</p>	<p>Blinddeckel BDVKK35</p> <p>oder</p> <p>Blinddeckel BDVIWD3</p>
<p>Klappdeckel KDRKK35</p>	<p>Klappdeckel DRIT3</p>	<p>Klappdeckel DRITWD3</p>	<p>Blinddeckel BDRKK35</p> <p>oder</p> <p>Blinddeckel BDRITWD3</p>
<p>Klappdeckel KDVKK25</p>	<p>Klappdeckel KDVI2</p> <p>oder</p> <p>Klappdeckel KDVIK2</p>		<p>Blinddeckel BDVKK2</p> <p>oder</p> <p>Blinddeckel BDVIWD2</p>

SCHRITT 3

Gerätebecher TSBO

<p>Bodenschutzgehäuse ADPOB</p>	<p>Abdeckplatte ADPO945</p>	<p>Steckdose USDM4533</p>	<p>Abdeckplatte ADSU4545</p>
<p>Abdeckplatte ADPOD336ANGLE</p>	<p>Einbauplatte IDP</p>		
<p>Abdeckplatte ADPOK3</p>	<p>Abdeckplatte ADSU5050</p>		

**NEO Montagevideo –
so schnell, so einfach.**



NEO – die Unterflurdose das innovative System

Universell

Die Unterflurdose **NEO** eignet sich universell für alle Bodenbeläge sowie für Estrichüberdeckende Kanäle und Doppelböden – ideal für flexible Installationen.

Nachhaltig

Nachhaltig durch minimiertes Abfallaufkommen: Das Schalungselement verbleibt im Boden, der Rest aus recycelbarem Material wird abgetrennt und entsorgt.

Anpassbar

Je nach verwendetem Unterflurkanal können Höhe und Breite der **NEO** flexibel angepasst werden – für unterschiedlichste bauliche Gegebenheiten.



www.kabeltragsysteme.de

Berg Kabeltragsysteme GmbH

HAUPTSITZ

Milser Straße 37 · 33729 Bielefeld
Tel. 05 21 / 1 64 61-0
info@kabeltragsysteme.de

NIEDERLASSUNG

Unterkreuthweg 2 · 86444 Affing
Tel. 0 82 07 / 9 63 63-0
augsburg@kabeltragsysteme.de

NIEDERLASSUNG

Haberstraße 5 · 42551 Velbert
Tel. 0 20 51 / 2 07 36 71
velbert@kabeltragsysteme.de