

Blinddeckel quadratisch

Artikelnummer	Bezeichnung	Preis in €/Stk.
BDVKK35GR	Blinddeckel quadratisch, grau (RAL 7011)	
BDVKK35SW	Blinddeckel quadratisch, schwarz (RAL 9011)	

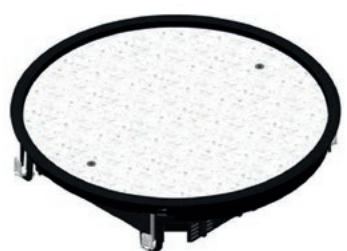
Geprüft gemäß EN 50085-2-2
 Bodenaussparung mit Abmessungen 270 x 270 mm
 Bodenbelagaussparung 5–12 mm



Blinddeckel rechteckig

Artikelnummer	Bezeichnung	Preis in €/Stk.
BDVKK25GR	Blinddeckel rechteckig, grau (RAL 7011)	
BDVKK25SW	Blinddeckel rechteckig, schwarz (RAL 9011)	

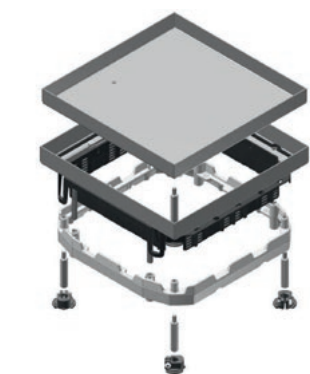
Geprüft gemäß EN 50085-2-2
 Bodenaussparung mit Abmessungen 270 x 195 mm
 Bodenbelagaussparung 5–12 mm



Blinddeckel rund

Artikelnummer	Bezeichnung	Preis in €/Stk.
BDRKK35GR	Blinddeckel rund, grau (RAL 7011)	
BDRKK35SW	Blinddeckel rund, schwarz (RAL 9011)	

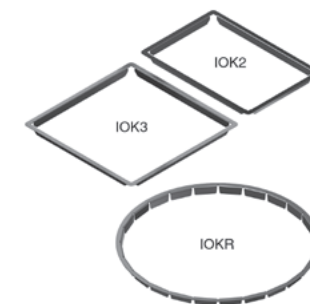
Geprüft gemäß EN 50085-2-2
 Bodenaussparung mit Durchmesser 330 mm
 Bodenbelagaussparung 5–12 mm



Blinddeckel Edelstahl quadratisch IP53

Artikelnummer	Bezeichnung	Preis in €/Stk.
BDVITWD3	Blinddeckel quadratisch, V2A, Fliesen/Parkett	

Geprüft gemäß EN 50085-2-2
 Nivellierbar durch vier mitgelieferte Schrauben auf dem enthaltenen Alurahmen NEOT3
 Nivellierbereich 76 mm bis 140 mm
 Bodenbelagaussparung 26 mm



Ausfüllrahmen für Deckel

Artikelnummer	Bezeichnung	Preis in €/Stk.
IOK2	Ausfüllrahmen für Klappdeckel BDVKK2, KDVKK2	
IOK3	Ausfüllrahmen für Klappdeckel BDVKK3, KDVKK3	
IOKR	Ausfüllrahmen für Klappdeckel BDRKK3, KDRKK3	

Irrtümer, Druckfehler und technische Änderungen vorbehalten. Stand November 2021.

Der Spezialist für

- KABELTRAGSYSTEME
- UNTERFLURSYSTEME
- INDUSTRIEKANÄLE

Berg Kabeltragsysteme GmbH

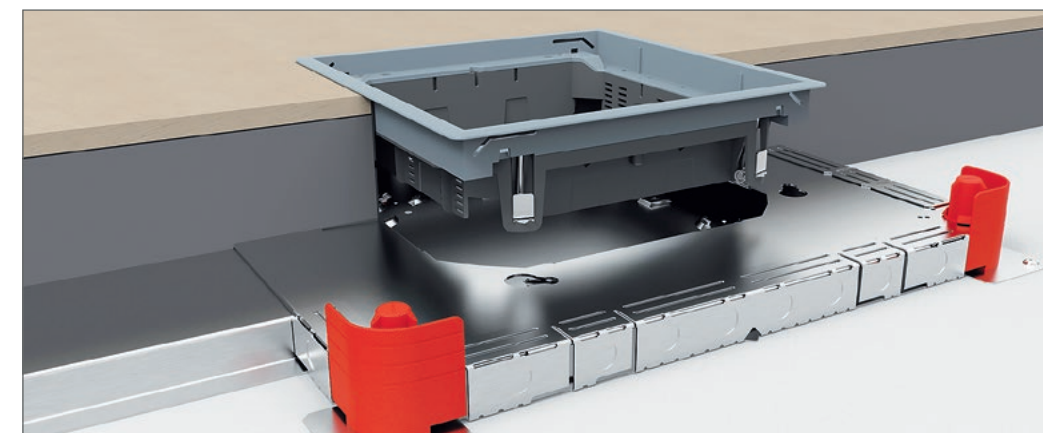
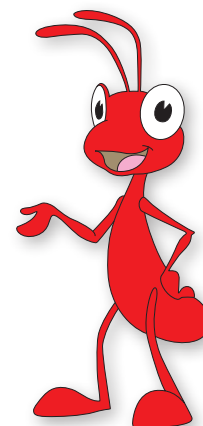
HAUPTSITZ
 Milser Straße 37 · 33729 Bielefeld
 Tel. (0521) 16461-0 · Fax 16461-29
 info@kabeltragsysteme.de

NIEDERLASSUNG
 Unterkreuthweg 2 · 86444 Affing
 Tel. (08207) 96363-0 · Fax 96363-29
 augsburg@kabeltragsysteme.de

BERG
 KABELTRAGSYSTEME®

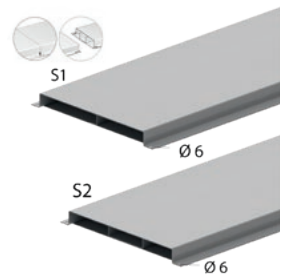
Intelligent gerüstet:
schnell, sicher und effektiv!

BERG
 KABELTRAGSYSTEME®



Auszug aus dem
 Lieferprogramm
 Unterflursysteme





Unterflurkanal mit integrierten Verbindern

Artikelnummer	Bezeichnung	Preis in €/Stk.
VGLI H* 170S1	Unterflurkanal H x 170 x 1,00 x 3.000 mm	
VGLI H* 170S2	Unterflurkanal H x 170 x 1,00 x 3.000 mm	
VGLI H* 250S1	Unterflurkanal H x 250 x 1,00 x 3.000 mm	
VGLI H* 250S2	Unterflurkanal H x 250 x 1,00 x 3.000 mm	
VGLI H* 350S1	Unterflurkanal H x 350 x 1,00 x 3.000 mm	
VGLI H* 350S2	Unterflurkanal H x 350 x 1,00 x 3.000 mm	

* benötigte Höhe bitte einsetzen H: 28, 38 oder 48 mm;
 VGLO mit öffnungsfähigem Deckel
 S1: 2-zügig; S2: 3-zügig

Unterflurdose

Für sämtliche Breiten von Unterflurkanälen.
 Für quadratische, rechteckige und runde Deckel
 Standardausführung: Feuerverzinkt

Artikelnummer	Bezeichnung	Preis in €/Stk.
NEO	Bodendose Unterflurkanal 28–48 alle Breiten H 48 x B 490 x L 490 mm	

Schalungselement

Viereckig, für Bodendose NEO

Artikelnummer	Bezeichnung	Preis in €/Stk.
VEV2	Schalungselement H 250 x B 190 x L 270 mm	
VEV3	Schalungselement H 250 x B 270 x L 270 mm	

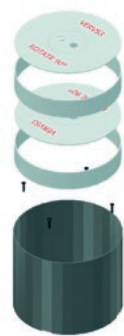
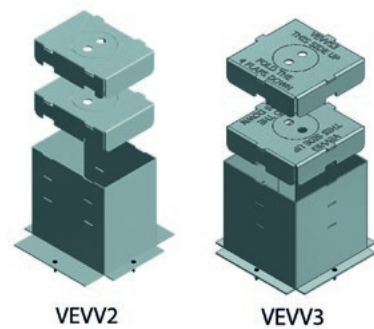
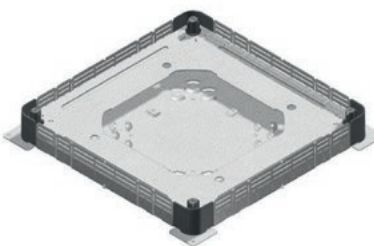
Bodenhöhe (Höhe des Estrichs): Max. 298 mm/Mind. 76 mm
 VEV2 für rechteckige Deckel VEV3 für quadratische Deckel
 - KDVKK2 - KDVKK3
 - BDVKK2 - BDVKK3
 - KDVIT3
 - BDVIT3

Schalungselement

Rund, für Bodendose NEO

Artikelnummer	Bezeichnung	Preis in €/Stk.
VERV3	Schalungselement ø 330 mm	

Bodenhöhe (Höhe des Estrichs): Max. 298 mm/Mind. 76 mm
 - KDRKK3
 - BDRKK3



Klappdeckel quadratisch oder rechteckig

Artikelnummer	Bezeichnung	Preis in €/Stk.
KDVKK35GR	Klappdeckel quadratisch, grau (RAL 7011)	
KDVKK35SW	Klappdeckel quadratisch, schwarz (RAL 9011)	

Klappdeckel für 3 Gerätebecher, Bodenaussparung mit Abmessungen 270 x 270 mm

KDVKK25GR	Klappdeckel rechteckig, grau (RAL 7011)	
KDVKK25SW	Klappdeckel rechteckig, schwarz (RAL 9011)	

Klappdeckel für 2 Gerätebecher, Bodenaussparung mit Abmessungen 270 x 195 mm

Geprüft gemäß EN 50085-2-2
 Bodenbelagausparung 5–12 mm

Klappdeckel rund

Artikelnummer	Bezeichnung	Preis in €/Stk.
KDRKK35GR	Klappdeckel rund, grau (RAL 7011)	
KDRKK35SW	Klappdeckel rund, schwarz (RAL 9011)	

Geprüft gemäß EN 50085-2-2
 Klappdeckel für 3 Gerätebecher
 Bodenaussparung mit Durchmesser 330 mm
 Bodenbelagausparung 5–12 mm

Klappdeckel Edlst. quadratisch mit Rand IP20

Artikelnummer	Bezeichnung	Preis in €/Stk.
KDVIRK3	Klappdeckel quadratisch, V2A	

Geprüft gemäß EN 50085-2-2
 Klappdeckel für 3 Gerätebecher
 Bodenbelagausparung 26 mm

Klappdeckel Edelstahl quadratisch IP20

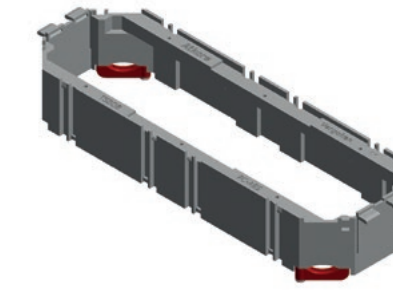
Artikelnummer	Bezeichnung	Preis in €/Stk.
KDVIT3	Klappdeckel quadratisch, V2A, Fliesen/Parkett	

Geprüft gemäß EN 50085-2-2
 Klappdeckel für 3 Gerätebecher
 Nivellierbar durch vier mitgelieferte Schrauben auf dem enthaltenden Alurahmen NEOT3
 Nivellierbereich 76 mm bis 140 mm
 Bodenbelagausparung 26 mm

Klappdeckel Edelstahl quadratisch wasserdicht IP23/53

Artikelnummer	Bezeichnung	Preis in €/Stk.
KDVITWD3	Klappdeckel quadratisch, V2A, Fliesen/Parkett	
KUVDT	Tubus Alu für Deckel KDVITWD3	

Geprüft gemäß EN 50085-2-2
 Klappdeckel für 3 Gerätebecher
 Nivellierbar durch vier mitgelieferte Schrauben auf dem enthaltenen Alurahmen NEOT3
 Nivellierbereich 76 mm bis 140 mm
 Bodenbelagausparung 26 mm
 Tubus schraubbar in den Aluring des Deckels



Gerätebecher universal

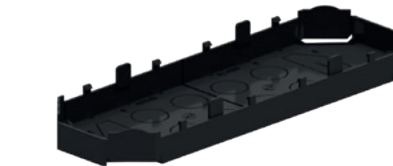
Farbe: Schwarz RAL 9011
 Standardausführung: Polycarbonat
 Einrastbar in verschiedenen Höhen der Deckel; entferntbar mit Werkzeug. Geliefert mit zwei schraubbaren Zugentlastungen (an zwei frei wählbaren Stellen in den jeweiligen Ecken). Verschließbar mit Schutzgehäuse Boden ADPOD. Mit abbrechbaren Ecken.

Artikelnummer	Bezeichnung	Preis in €/Stk.
TSBO	Gerätebecher 3-Fach, einrastbar	

Schutzgehäuse Boden für Gerätebecher

Zum Schutz der Unterseite des Gerätebeckers bei Nutzung von Energiekabeln.
 Farbe: Schwarz RAL 9011
 Standardausführung: Polypropylen

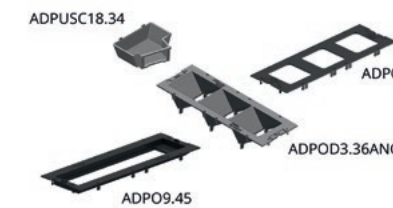
Artikelnummer	Bezeichnung	Preis in €/Stk.
ADPOB	Bodenplatte für TSBO, einrastbar	



Abdeckplatten für Gerätebecher

Farbe: Schwarz RAL 9011
 Standardausführung: Polypropylen

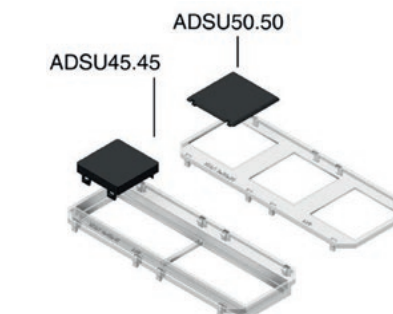
Artikelnummer	Bezeichnung	Preis in €/Stk.
ADPOK3	Abdeckplatte für 3 x 50er-Spur für Daten-/Mediendose	
ADPO945	Abdeckplatte für 4 x 45er-Spur Einbaueinheit	
ADPOD336ANGEL	Tragplatte für Einbauplatten	
ADPUSC1834	Montageplatte für WAGO Stecker Snap-In	



Abdeckkappe

Farbe: Schwarz RAL 9011
 Standardausführung: Polypropylen

Artikelnummer	Bezeichnung	Preis in €/Stk.
ADSU4545	Abdeckkappe für ADPU 45 x 45	
ADSU5050	Abdeckkappe für ADPU Modul 50 x 50	



Einbauplatte für ADPUD336ANGEL

Farbe: Schwarz RAL 9011
 Standardausführung: Elektrolytisch verzinkt

Artikelnummer	Bezeichnung	Preis in €/Stk.
IDP00	Einbauplatte Datentechnik Blindplatte	
IDP01	Einbauplatte Datentechnik für 45er-Spur	
IDP02	Einbauplatte Datentechnik 2 x RJ45/19,4x14,8 mm	
IDP03	Einbauplatte Datentechnik 3 x RJ45/20,1x14,7 mm	
IDP04	Einbauplatte Datentechnik 3 x RJ45/19,35x21,55 mm	
IDP05	Einbauplatte Datentechnik 3 x FutureComModul/19,3x14,6 mm	

